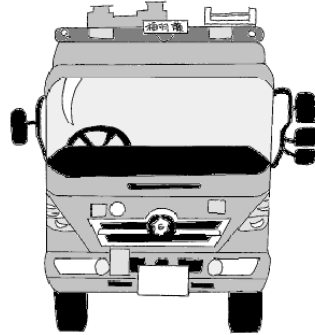
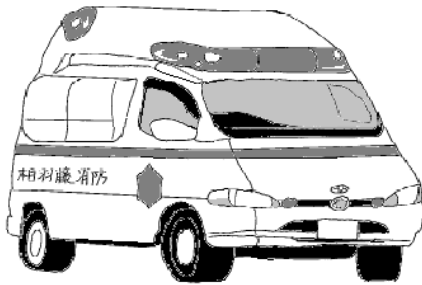


平成 28 年度（柏原市・羽曳野市・藤井寺市・柏原羽曳野藤井寺消防組合）

# 三市合同総合防災フェア



日時

平成 28 年 11 月 23 日

水・祝

うてんけっこう  
雨天決行

午前 10 時～午後 2 時

場所

大和川右岸河川敷（駐車場あり）

藤井寺市川北三丁目地先

実施内容

## ★ 演習エリア

- ・自主防災組織や自衛消防隊、消防団による消火活動！
- ・自衛隊や警察、消防による災害時の救出方法を実演！
- ・本物の緊急車両やヘリコプターを使って、けが人を搬送！

## ★ 展示・体験エリア

- ・家庭の防災グッズ（保存食や備蓄品）の展示
- ・消火訓練や地震体験、応急手当・AED 体験
- ・消防車などの特殊車両・緊急車両の展示や乗車体験
- ・レスキュー体験（子ども用）
- ・体験エリアでグッズの無料配布をします！  
（※グッズの数には限りがあります。）



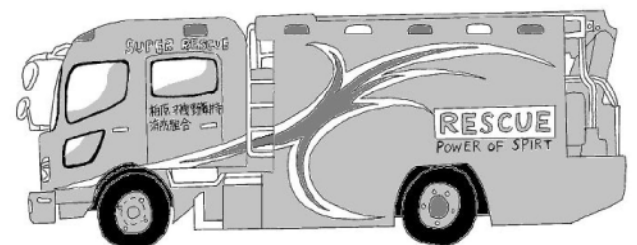
体験してみよう！

## ★ 炊き出し訓練

- ★ ・非常食が実際に食べられる！



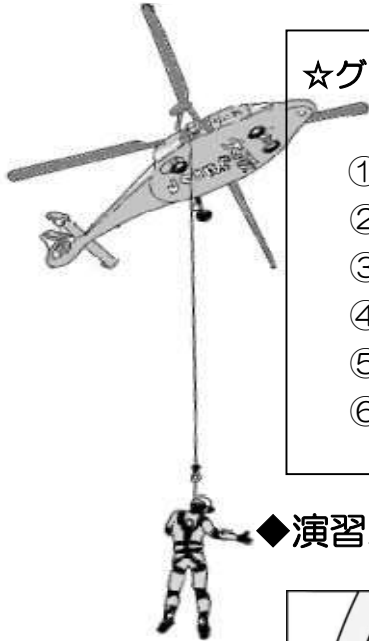
乗ってみよう！





◆展示エリア 時間 午前10時 ~ 午後2時

◆体験エリア 時間 午前10時 ~ 午後2時 ※一部は午前中まで



☆グッズ無料配布ブース (先着 各500名)

- |               |             |
|---------------|-------------|
| ① 応急担架作製体験    | 携帯LEDライト    |
| ② 放水体験        | 非常持出袋 (袋のみ) |
| ③ ちびっこレスキュー体験 | 反射ストラップ     |
| ④ ジュニアレスキュー体験 | アルミホイッスル    |
| ⑤ 乗車体験        | 簡易トイレ       |
| ⑥ 演習見学        | ウェットティッシュ   |



◆演習エリア 時間 午後12時30分 ~ 午後1時25分



車でお帰りの際は、円滑な出庫のため、直進もしくは左折にご協力をお願いします。

お問い合わせ：三市合同総合震災演習推進協議会（藤井寺市危機管理室）  
(TEL) 072-939-1190 (直通)